



engcon®

Каталог навесного оборудования для ЗЕМЛЕРОЙНОЙ ТЕХНИКИ



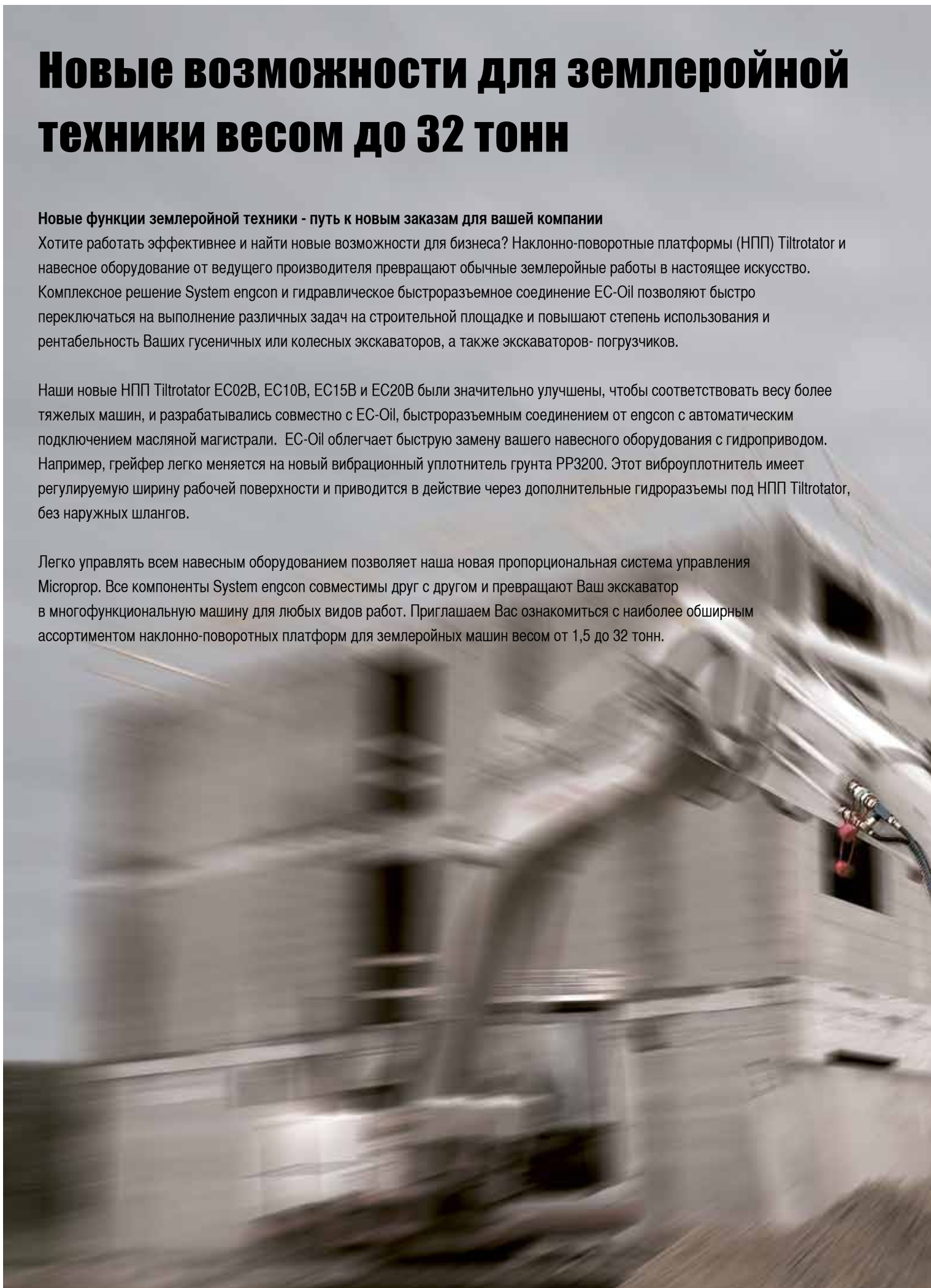
Новые возможности для землеройной техники весом до 32 тонн

Новые функции землеройной техники - путь к новым заказам для вашей компании

Хотите работать эффективнее и найти новые возможности для бизнеса? Наклонно-поворотные платформы (НПП) Tiltrotator и навесное оборудование от ведущего производителя превращают обычные землеройные работы в настоящее искусство. Комплексное решение System engcon и гидравлическое быстроразъемное соединение EC-Oil позволяют быстро переключаться на выполнение различных задач на строительной площадке и повышают степень использования и рентабельность Ваших гусеничных или колесных экскаваторов, а также экскаваторов-погрузчиков.

Наши новые НПП Tiltrotator EC02B, EC10B, EC15B и EC20B были значительно улучшены, чтобы соответствовать весу более тяжелых машин, и разрабатывались совместно с EC-Oil, быстроразъемным соединением от engcon с автоматическим подключением масляной магистрали. EC-Oil облегчает быструю замену вашего навесного оборудования с гидроприводом. Например, грейфер легко меняется на новый вибрационный уплотнитель грунта PP3200. Этот виброуплотнитель имеет регулируемую ширину рабочей поверхности и приводится в действие через дополнительные гидроразъемы под НПП Tiltrotator, без наружных шлангов.

Легко управлять всем навесным оборудованием позволяет наша новая пропорциональная система управления Microprop. Все компоненты System engcon совместимы друг с другом и превращают Ваш экскаватор в многофункциональную машину для любых видов работ. Приглашаем Вас ознакомиться с наиболее обширным ассортиментом наклонно-поворотных платформ для землеройных машин весом от 1,5 до 32 тонн.



Обзор ассортимента

04	Комплексные системы engcon	
06	Наклонно-поворотные платформы Tiltrotator	
	EC02B: 1,5–3,5 тонн	7
	EC05B: 3–7 тонн	7
	EC10B: 6–14 тонн	8
	EC15B: 12–18 тонн	8
	EC20B: 16–24 тонн	9
	EC30: 22–32 тонн	9
10	Поворотные платформы Rotator / наклонные платформы	
	EC05B-R–EC30-R: 3–32 тонн	11
	TFS30–TFS80: 1–32 тонн	11
	TFS1–TFS2: 18–32 тонн	11
12	Встроенные грейферы	
	GR05-GR30: 3–32 тонн	13
14	Быстроразъемные соединения	
	EC-Oil	15
	S30–S80	16
	S1–S3	16
	GS30–GS80	16
	GS1–GS3	16
17	Навесное оборудование	
	Обзор	18–19
	Вибрационный уплотнитель почвы	20
	Грейферы	21
	Грейферы для древесины	21
	Ковш глубокой разработки	22
	Планировочный ковш	22
	Траншейный ковш	23
	Рыхлитель	23
	Дисковый резак для асфальта	24
	Цилиндрическая щетка	24
	Крановая стрела	25
	Палетные вилы	25
26	Дополнительные опции	
	Система управления Microrop	26
27	Технические спецификации	

НОВИНКА

Цилиндрическая щетка,
крановая стрела и вилы
для экскаваторов.

Комплексная система engcon сделает ваш экскаватор более эффективным

Расширение возможностей землеройной техники

Теперь Ваш экскаватор станет эффективнее. Комплексное решение System engcon, сердцем которого является наклонно-поворотная платформа (НПП) Tiltrotator, состоит из специально спроектированных для использования с НПП ковшей глубокой разработки, широких планировочных и узких траншейных ковшей, вибрационных уплотнителей почвы, встроенных грейферов, навесных грейферов для камней и сортировки, дисковых резаков для асфальта, рыхлителей, а также гидравлических быстроразъемных соединений. Все навесное оборудование предназначено для установки на любые стандартные землеройные машины (колесные и гусеничные экскаваторы, экскаваторы-погрузчики) весом от 1 до 32 тонн.

Мы также дополнили наш широкий ассортимент навесного оборудования несколькими новыми устройствами, разработанными инженерами engcon. Теперь Вашему вниманию предлагаются также быстросъемная крановая стрела, цилиндрическая щетка и палетные вилы. Все устройства в программе быстросъемного навесного оборудования полностью совместимы со всем ассортиментом продукции компании engcon для экскаваторов и экскаваторов-погрузчиков. Вы получаете комплексное решение, которое расширяет и углубляет возможности землеройной машины. Мир землеройных работ уже никогда не станет прежним!

Обучение и сертификация партнеров по установке и обслуживанию техники engcon в "Академии engcon"

Академия engcon дает углубленные знания об оборудовании компании engcon и помогает нашей быстро растущей по всему миру сети дистрибьютеров предоставлять своим клиентам еще более качественный сервис. Наши авторизованные дистрибьютеры прошли обучение в Академии engcon и организуют склады запасных частей для технического обслуживания и ремонта. Компетентный персонал и более эффективный сервис экономят ваше время и деньги, обеспечивают надежность и бесперебойность ваших производственных процессов.

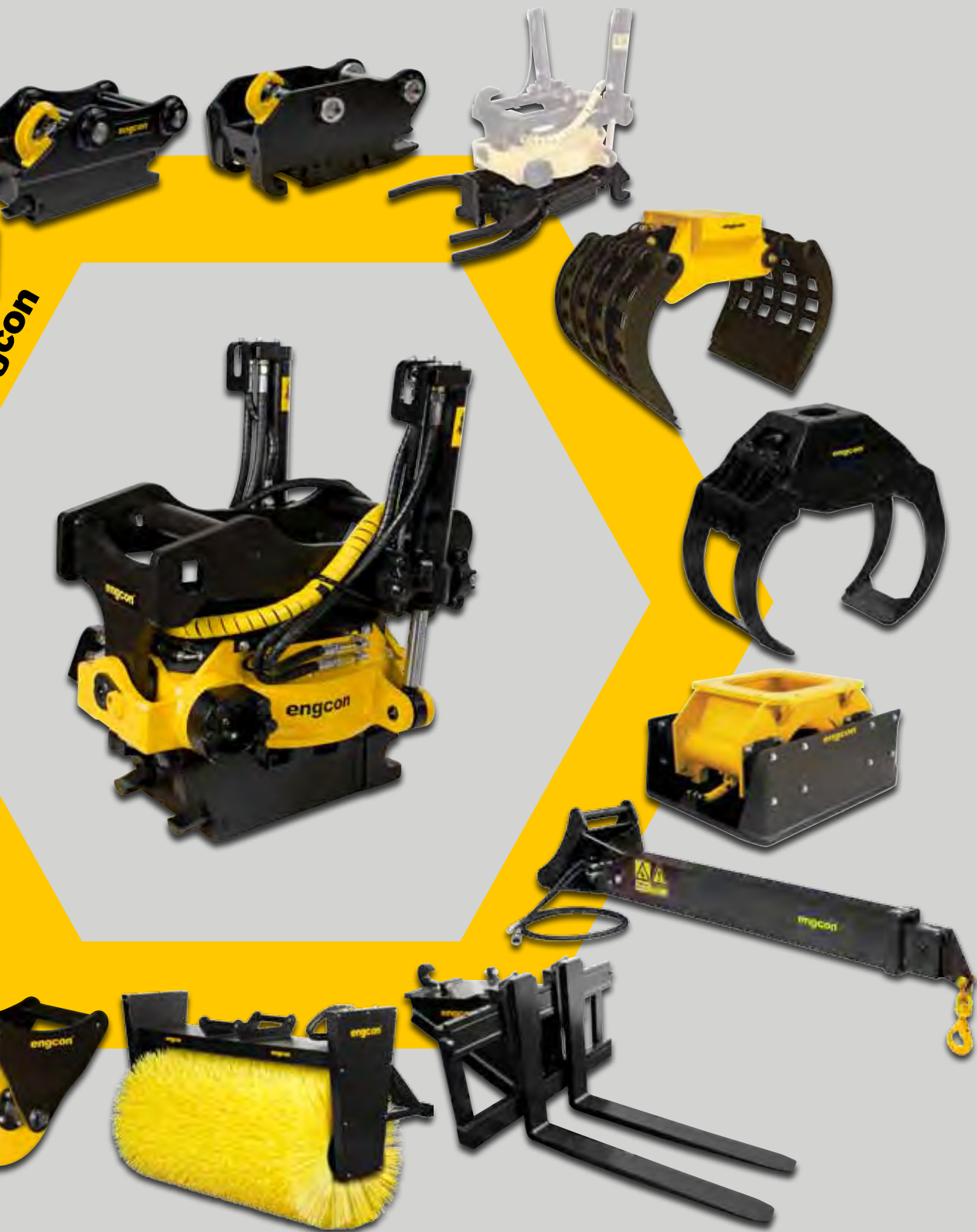


Сертификат качества engcon
SS-EN ISO 9001:2000



Экологический сертификат engcon
SS-EN ISO 14001:2004





НПП Tiltrotator для землеройной техники весом до 32 тонн

Максимальное усилие наклона и плавный ход

Наклонно-поворотные платформы (НПП) engcon оборудованы гидравлическими цилиндрами двойного действия для максимального усилия при наклоне и более плавного рабочего хода. Равномерное распределение уменьшает разрушающее усилие на НПП.

Помимо большей прочности и функциональности, такая конструкция позволяет сделать запасные части и гидроцилиндры в сборе заметно дешевле без ухудшения параметров.

Гидроцилиндры от engcon значительно проще в обслуживании, чем другие распространенные виды цилиндров. Блок клапанов, управляющих масляными потоками, расположен внутри НПП Tiltrotator, в нижней ее части, что позволяет избежать повреждений от защемления и сгиба шлангов.

НПП Tiltrotator могут быть установлены на большинстве известных марок колесных и гусеничных экскаваторов / экскаваторов-погрузчиков весом от 1,5 до 32 тонн.



Наклонно-поворотные платформы Tiltrotator

EC02B: для всех типов землеройной техники весом 1,5–3,5 тонн

НПП Tiltrotator: поставляется в комплекте с гидравлическими шлангами, быстроразъемными соединениями и электрическим оборудованием для установки на машину. Верхнее крепление НПП поставляется на выбор для большинства присутствующих на рынке землеройных машин.

- Неограниченное вращение вокруг оси
- Наклон до 40° в двух направлениях
- Соответствует европейским нормам безопасности

Быстроразъемное соединение: мы предлагаем большинство стандартных быстроразъемных систем для быстрой замены навесного оборудования.

Система управления: предлагаются различные варианты в зависимости от уровня оснащения землеройной машины. Модель EC02B может быть оборудована новейшей пропорциональной системой Microrgor для бесступенчатого управления функциями НПП, чтобы достичь наибольшей точности движений навесного оборудования.

Электросистема: НПП может поставляться для землеройных машин с напряжением бортовой сети как 12, так и 24 V.

EC02B



EC05B: для всех типов землеройной техники весом 3-7 тонн

НПП Tiltrotator: поставляется в комплекте с гидравлическими шлангами, быстроразъемными соединениями и электрическим оборудованием для установки на машину. Верхнее крепление НПП поставляется на выбор для большинства присутствующих на рынке землеройных машин.

- Неограниченное вращение вокруг оси
- Наклон до 40° в двух направлениях
- Соответствует европейским нормам безопасности

Быстроразъемное соединение: мы предлагаем большинство стандартных быстроразъемных систем для быстрой замены навесного оборудования.

Система управления: предлагаются различные варианты в зависимости от уровня оснащения землеройной машины. Модель EC05B может быть оборудована новейшей пропорциональной системой Microrgor для бесступенчатого управления функциями НПП, чтобы достичь наибольшей точности движений навесного оборудования.

Электросистема: НПП может поставляться для землеройных машин с напряжением бортовой сети как 12, так и 24 V.

Дополнительно: грейферы (стр. 12-13)

EC05B



EC10B: для всех типов землеройной техники весом 6-14 тонн

НПП Tiltrotator: поставляется в комплекте с гидравлическими шлангами, быстроразъемными соединениями и электрическим оборудованием для установки на машину. Верхнее крепление НПП поставляется на выбор для большинства присутствующих на рынке землеройных машин.

- Неограниченное вращение вокруг оси
- Наклон до 40° в двух направлениях
- Соответствует европейским нормам безопасности
- Дополнительный разъем высокой производительности для навесного оборудования с гидроприводом в стандартной комплектации. Возможны двойные разъемы (за исключением моделей со встроенным грейфером).

Быстроразъемное соединение: мы предлагаем большинство стандартных быстроразъемных систем для быстрой замены навесного оборудования.

Система управления: предлагаются различные варианты в зависимости от уровня оснащения землеройной машины. Модель EC10B может быть оборудована новейшей пропорциональной системой Microrgor для бесступенчатого управления функциями НПП, чтобы достичь наибольшей точности движений навесного оборудования.

Электросистема: НПП может поставляться для землеройных машин с напряжением бортовой сети как 12, так и 24 V.

Дополнительно: грейферы (стр. 12-13)

EC10B



- ▶ Улучшенные опоры гидроцилиндров наклона
- ▶ Усиленное крепление цилиндров к корпусу НПП
- ▶ Дополнительная поддержка внутреннего шнека
- ▶ Новый фиксатор осевых подшипников
- ▶ Улучшенное качество болта центрального кольца
- ▶ Усиленный каркас с фланцем вокруг нижней части основного корпуса.

EC15B: для всех типов землеройной техники весом 12-18 тонн

НПП Tiltrotator: поставляется в комплекте с гидравлическими шлангами, быстроразъемными соединениями и электрическим оборудованием для установки на машину. Верхнее крепление НПП поставляется на выбор для большинства присутствующих на рынке землеройных машин.

- Неограниченное вращение вокруг оси
- Наклон до 40° в двух направлениях
- Соответствует европейским нормам безопасности
- Дополнительный разъем высокой производительности для навесного оборудования с гидроприводом в стандартной комплектации. Возможны двойные разъемы (за исключением моделей со встроенным грейфером).

Быстроразъемное соединение: мы предлагаем большинство стандартных быстроразъемных систем для быстрой замены навесного оборудования.

Система управления: предлагаются различные варианты в зависимости от уровня оснащения землеройной машины. Модель EC15B может быть оборудована новейшей пропорциональной системой Microrgor для бесступенчатого управления функциями НПП, чтобы достичь наибольшей точности движений навесного оборудования.

Электросистема: НПП может поставляться для землеройных машин с напряжением бортовой сети как 12, так и 24 V.

Дополнительно: грейферы (стр. 12-13)

EC15B



- ▶ Улучшенные опоры гидроцилиндров наклона
- ▶ Усиленное крепление цилиндров к корпусу НПП
- ▶ Дополнительная поддержка внутреннего шнека
- ▶ Новый фиксатор осевых подшипников
- ▶ Улучшенное качество болта центрального кольца, 14.9
- ▶ Усиленное центральное кольцо
- ▶ Защита от излома между быстроразъемным соединением для дополнительного оборудования и основным корпусом НПП
- ▶ Усиленный основной корпус с утолщенной центральной пластиной
- ▶ Усиленное крепление верхней части НПП.

EC20B: для всех типов землеройной техники весом 16-24 тонны

НПП Tiltrotator: поставляется в комплекте с гидравлическими шлангами, быстроразъемными соединениями и электрическим оборудованием для установки на машину. Верхнее крепление НПП поставляется на выбор для большинства присутствующих на рынке землеройных машин.

- Неограниченное вращение вокруг оси
- Наклон до 40° в двух направлениях
- Соответствует европейским нормам безопасности
- Дополнительный разъем высокой производительности для навесного оборудования с гидроприводом в стандартной комплектации. Возможны двойные разъемы (за исключением моделей со встроенным грейфером).

Быстроразъемное соединение: мы предлагаем большинство стандартных быстроразъемных систем для быстрой замены навесного оборудования.

Система управления: предлагаются различные варианты в зависимости от уровня оснащения землеройной машины. Модель EC20B может быть оборудована новейшей пропорциональной системой Microrotor для бесступенчатого управления функциями НПП, чтобы достичь наибольшей точности движений навесного оборудования.

Электросистема: НПП может поставляться для землеройных машин с напряжением бортовой сети как 12, так и 24 V.

Дополнительно: грейферы (стр. 12-13)

EC20B



- ▶ Улучшенные опоры гидроцилиндров наклона
- ▶ Увеличенное место крепления цилиндров к корпусу НПП
- ▶ Дополнительная поддержка внутреннего шнека
- ▶ Новый фиксатор осевых подшипников
- ▶ Улучшенное качество болта центрального кольца
- ▶ Усиленное центральное кольцо
- ▶ Усиленный основной корпус с утолщенной центральной пластиной
- ▶ Усиленное крепление верхней части НПП.

EC30: для всех типов землеройной техники весом 22-32 тонны

НПП Tiltrotator: поставляется в комплекте с гидравлическими шлангами, быстроразъемными соединениями и электрическим оборудованием для установки на машину. Верхнее крепление НПП поставляется на выбор для большинства присутствующих на рынке землеройных машин.

- Неограниченное вращение вокруг оси
- Наклон до 40° в двух направлениях
- Соответствует европейским нормам безопасности
- Дополнительный разъем высокой производительности для навесного оборудования с гидроприводом в стандартной комплектации. Возможны двойные разъемы (за исключением моделей со встроенным грейфером).

Быстроразъемное соединение: мы предлагаем большинство стандартных быстроразъемных систем для быстрой замены навесного оборудования.


Система управления: предлагаются различные варианты в зависимости от уровня оснащения землеройной машины. Модель EC30 может быть оборудована новейшей пропорциональной системой Microrotor для бесступенчатого управления функциями НПП, чтобы достичь наибольшей точности движений навесного оборудования.

Электросистема: НПП может поставляться для землеройных машин с напряжением бортовой сети как 12, так и 24 V.

Дополнительно: грейферы (стр. 12-13)

EC30





Вращение на 360° Наклон на 40°

Для землеройных машин весом до 32 тонн

Если Вам не нужна функция наклона, то можно ограничиться лишь поворотной платформой (ПП) Rotator. Компания engcon производит поворотные платформы с неограниченным вращением вокруг оси для любой землеройной техники. ПП Rotator поставляется с гидрошлангами, быстроразъемными соединениями и электрическим оборудованием для установки на машину. Можно также выбрать систему управления, подходящую именно Вашему экскаватору. Если же вращение не нужно, то вполне можно обойтись наклонной платформой от engcon. С ее помощью ковши и другое навесное оборудование можно наклонять в стороны под углом до 40°. Мощная и доступная альтернатива для всех видов экскаваторов и экскаваторов-погрузчиков весом от 1,5 до 32 тонн.

Поворотные платформы Rotator

EC05B-R, EC10B-R, EC15B-R, EC20B-R, EC30-R: для любой землеройной техники весом 3–32 тонны.

Если необходимо вращение без функции наклона

EC05B-R | EC10B-R | EC15B-R | EC20B-R | EC30-R

Поворотная платформа Rotator: поставляется в комплекте с гидравлическими шлангами, быстроразъемными соединениями и электрическим оборудованием для установки на машину. Верхнее крепление поворотной платформы поставляется на выбор для большинства присутствующих на рынке землеройных машин.

Быстроразъемное соединение: мы предлагаем большинство используемых в мире быстроразъемных систем для быстрой замены навесного оборудования.

Система управления: предлагаются различные варианты в зависимости от уровня оснащения землеройной машины. Модели EC05-R - EC30-R могут быть оборудованы новейшей пропорциональной системой Microprop для бесступенчатого управления функциями ПП Rotator, чтобы достичь наибольшей точности движений навесного оборудования.

Электросистема: ПП Rotator может поставляться для землеройных машин с напряжением бортовой сети как 12, так и 24 V.

Дополнительно: грейферы (стр. 12-13)



Наклонные платформы Tilt

TFS30–TFS80, TFS1–TFS2: для любой землеройной техники весом 1–32 тонны

Если необходима функция наклона без вращения

TFS30 | TFS40 | TFS45/50 | TFS60 | TFS70 | TFS80
TFS1 | TFS2/27 | TFS2

- Обеспечивают ковшам и прочему навесному оборудованию возможность наклона $\pm 40^\circ$
- Модели TFS30 и TFS40 снабжены одним цилиндром наклона, остальные модели - двумя.
- Модели TFS1–TFS2 подходят для быстроразъемных соединений Volvo S1 (20) и S2 (27).
- Соответствует европейским нормам безопасности
- Высококачественная сталь обеспечивает наклонным платформам прочность и небольшой вес.



Встроенные грейферы: любые тяжести по плечу

Встраиваемый грейфер для наклонно-поворотных платформ Tiltrotator и поворотных платформ Rotator станет продолжением вашей руки на строительной площадке. Захваты грейфера из высококачественной стали позволят перемещать тяжелые предметы, такие как столбы, трубы, бордюрные камни или крышки колодцев. Специальный клапан фиксации груза в каждом гидроцилиндре встроенного грейфера позволит сделать пространство вокруг Вашей землеройной машины более безопасным.



Встроенные грейферы

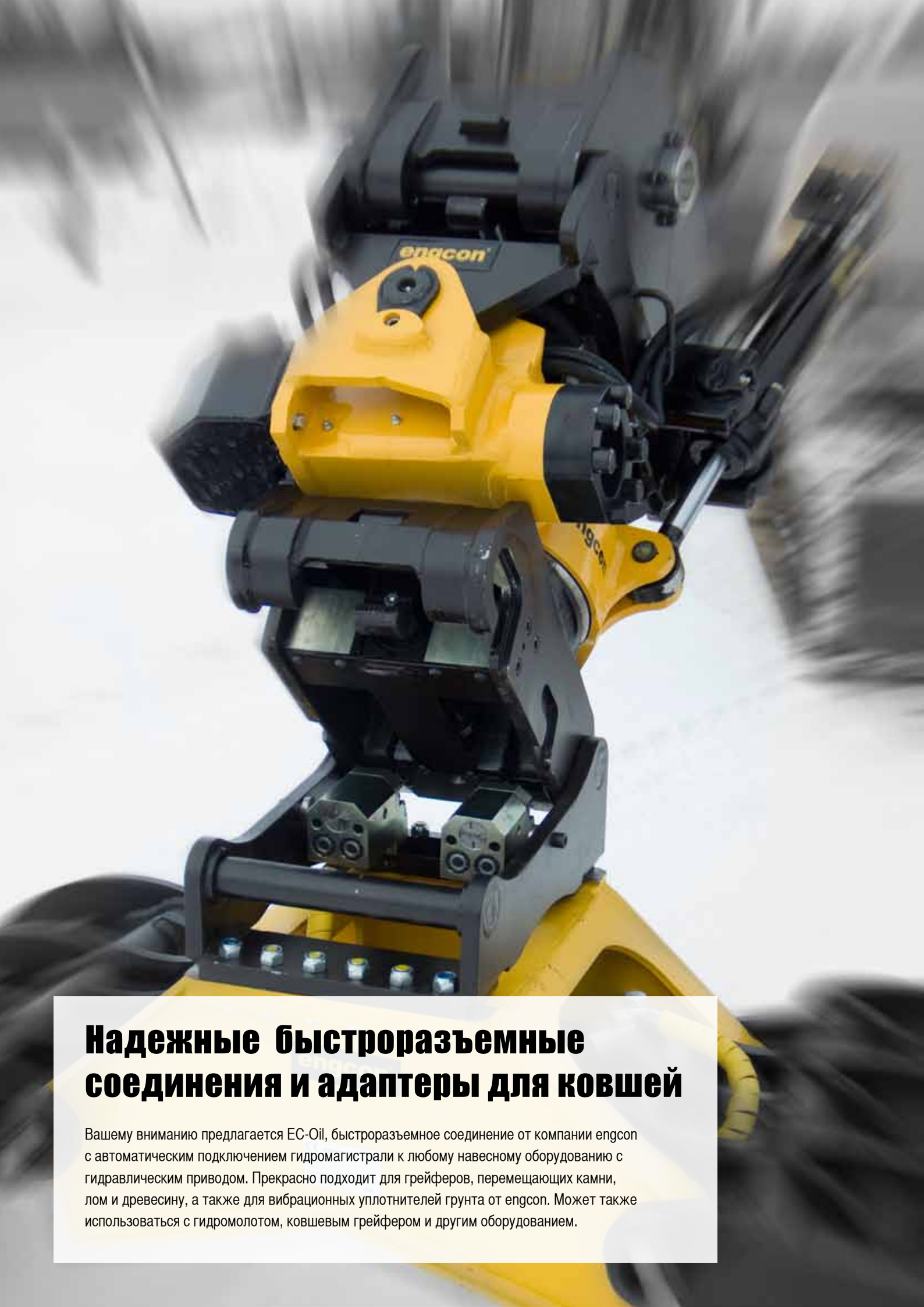
GR05–GR30*: встроенный грейфер для наклонно-поворотных платформ Tiltrotator и поворотных платформ Rotator (вес землеройных машин 1,5–32 тонны)

- Захваты грейфера изготовлены из износостойкой стали для повышения прочности и снижения веса
- Каждый гидроцилиндр грейфера оснащен фиксирующим клапаном для обеспечения безопасности при подъеме грузов
- Грейфер может быть адаптирован в соответствии с индивидуальными требованиями
- Идеальный помощник на любой стройплощадке
- Подходит для удобного перемещения столбов, бордюрных камней, крышек люков и прочих тяжелых предметов.
- Может использоваться для укладки трубопроводов, канализации и водостоков
- Подходит для установки на наклонно-поворотные платформы и ротаторы EC05B, EC10B, EC15B, EC20B и EC30.
- В стандартную комплектацию входят три "лапы" для захвата и перемещения груза
- Соответствует европейским нормам безопасности.

* Только для быстроразъемных соединений S80 или S3

GR05 | GR10 | GR20 | GR30*





Надежные быстроразъемные соединения и адаптеры для ковшей

Вашему вниманию предлагается ЕС-Oil, быстроразъемное соединение от компании engcon с автоматическим подключением гидромагистральной линии к любому навесному оборудованию с гидравлическим приводом. Прекрасно подходит для грейферов, перемещающих камни, лом и древесину, а также для вибрационных уплотнителей грунта от engcon. Может также использоваться с гидромолотом, ковшевым грейфером и другим оборудованием.

Быстроразъемное соединение EC-Oil

ECO45–ECO60: для любой землеройной техники весом 6-18 тонн

EC-Oil - система быстроразъемных гидравлических соединений от engcon, предназначенная для автоматического подключения гидравлического навесного оборудования к гидромагистрали экскаватора. Система EC-Oil, установленная снизу и сверху наклонно-поворотной платформы (НПП) Tiltrotator позволяет быстро менять гидравлическое навесное оборудование не покидая кабины, а также временно снимать НПП Tiltrotator для экономии топлива во время тяжелых земляных работ по глубокой разработке котлованов, когда прямой необходимости в НПП нет.

- ▶ Гидравлические разъемы, расположенные внутри конструкции, защищены от механических воздействий и грязи.
 - ▶ Электроразъем позволяет гибко использовать возможности НПП Tiltrotator и навесного оборудования.
- Соединение без зазоров
 - Прочная и надежная конструкция
 - Небольшие размеры и вес
 - Высокопрочная стальная конструкция
 - Испытанная конструкция грузоподъемного крюка.

ECO45 | ECO50 | ECO60



Наклонно-поворотная платформа Tiltrotator EC10B с быстроразъемным соединением EC-Oil снизу.



Быстроразъемные соединения "S"

S30–S80, S1–S3: для любой землеройной техники весом 1-32 тонны

- Поставляются с гидравлическим или механическим креплением для быстрой замены навесного оборудования.
- Управление гидравлическим креплением выполняется непосредственно из кабины
- Соединения без зазоров
- Возможность переключения для выполнения глубоких разработок и работ, при которых ковш находится на большой высоте (S30–S80)
- Прочная и надежная конструкция
- Небольшие размеры и вес
- Сварены из стали повышенной прочности
- Испытанная конструкция грузоподъемного крюка.

S30–S80 | S1–S3

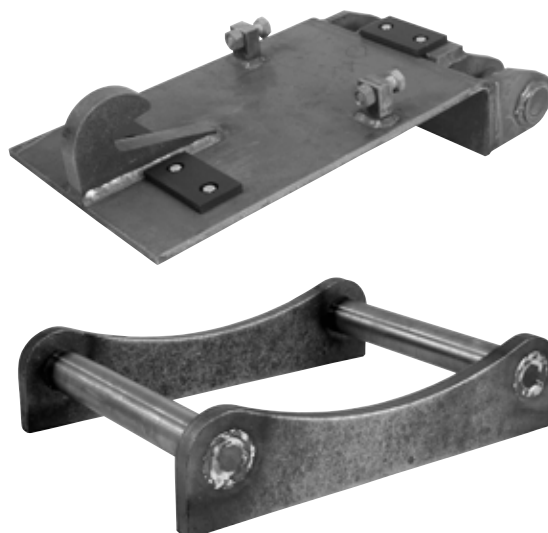


Адаптеры для ковшей

GS30–GS80, GS1–GS3: для любой землеройной техники весом 1,5-32 тонн

- Позволяют легко превратить стандартный ковш в быстросъемный
- Прочная и надежная конструкция
- Сварены из стали повышенной прочности.

GS30–GS80 | GS1–GS3



Навесное оборудование для настоящих "профи"


Компания engcon предлагает широкий ассортимент навесного оборудования из высокопрочной стали, спроектированного для максимально эффективного использования. Трущиеся и режущие детали имеют твердость 500 единиц по Бринелю. Помимо этого, особо уязвимые места усилены сталью марки Hardox для обеспечения дополнительной прочности и надежности.




**СМОТРИТЕ ВИДЕОРОЛИКИ
НА САЙТЕ**

engcon.com


Специальная конструкция для решения сложных задач



Требует меньшего расхода масла при той же степени уплотнения грунта. Устанавливая виброуплотнитель непосредственно на НПП Tiltrotator, машинист экскаватора экономит время и получает функцию неограниченного вращения и наклона на 40° в двух направлениях



Усилено
сталью Hardox.



Дисковый резак для асфальта обеспечит ровные края при ямочном ремонте, сохраняя окружающее асфальтовое покрытие нетронутым.

Режущие поверхности высокого качества с твердостью до 500 единиц по Бринелю для увеличения срока службы. Зоны повышенного износа усилены сталью Hardex. Выверенная геометрия для наилучшего захвата почвы.

Планировочный ковш специально спроектирован для использования с НПП Tiltrotator.

Рыхлитель создан специально для условий крайнего Севера для работы с мерзлым грунтом.

Износоустойчивая сталь высочайшего качества с твердостью до 500 единиц по Бринелю для увеличения срока службы. Зубья предназначены для тяжелых землеройных работ.

Вибрационные уплотнители грунта

PP350, PP600, PP950: для любой землеройной техники весом 6-32 тонн

- Компрессионная плита из износостойкого листового металла
- Боковые пластины для выравнивания грунта
- Короткие боковые стороны оставлены открытыми для облегчения очистки верхней части плиты
- В конструкции использованы резиновые детали для изоляции вибраторов и обеспечения достаточной жесткости при выравнивании
- Вибраторы и узлы гидравлической системы надежно защищены боковыми пластинами
- Могут быть оборудованы любым типом быстроразъемных соединений
- Оснащены клапаном-регулятором расхода масла
- Соответствуют европейским нормам безопасности
- В стандартной комплектации поставляются без крепления и гидрошлангов
- Парно соединенные грузы-утяжелители.

PP350 | PP600 | PP950



Наилучший результат при испытаниях

Вибрационный уплотнитель грунта engcon показал лучший результат по время испытаний, проведенном квалифицированным геологом Dr. H.Seeliger в г. Кассель Германия. Степень уплотнения была удивительно высокой: 103,2% за два прохода и 101,6% за шесть проходов.

PP3200: для любой землеройной техники весом 6-32 тонн

- ▶ Низкий расход масла (35 л/мин) позволяет подключать PP3200 напрямую к дополнительным гидроразъемам в нижней части наклонно-поворотной платформы (НПП) Tiltrotator.
- ▶ Идеальны для использования с быстроразъемным соединением EC-Oil.
- ▶ Изменяемая ширина рабочей поверхности.
- ▶ Специально сконструированные уплотняющие поверхности.
- Компрессионная плита из износостойкого листового металла
- Боковые пластины для выравнивания грунта
- Короткие боковые стороны оставлены открытыми для облегчения очистки верхней части плиты.
- В конструкции использованы резиновые детали для изоляции вибраторов и обеспечения достаточной жесткости при выравнивании.
- Вибраторы и узлы гидравлической системы надежно защищены боковыми пластинами.
- Могут быть оборудованы любым типом быстроразъемных соединений.
- Соответствуют европейским нормам безопасности.
- В стандартной комплектации поставляются без крепления и гидрошлангов.

PP3200



Дополнительно: пластины расширения, планировочный отвал, специальные компрессионные плиты для отдельных видов работ.

Грейферы для сортировки камней и лома

SK05, SK10, SK15, SK20, SK30: для любой землеройной техники весом 3-32 тонны

- Режущая кромка усилена высокопрочной сталью
- Все грейферы серии "SK" от engcon могут дополнительно оснащаться съемными зубьями
- Фиксирующий клапан и гидроаккумулятор давления обеспечивают длительное усилие захвата и безопасность подъема груза
- Соответствует европейским нормам безопасности
- Долговечные втулки и шарнирные соединения
- Шведская конструкция с идеальной геометрией, обеспечивающая безотказную работу.

SK05 | SK10 | SK15 | SK20 | SK30



SK20 с зубьями



SK20 с быстроразъемным соединением S70



SK20 со встроенной поворотной платформой

Грейферы для древесины

TG16S–TG55S: для любой землеройной техники

Грейферы для древесины от engcon вместе с НПП Tiltrotator являются превосходным инструментом для работы с круглой древесиной и несложных сортировочных работ. Зажимы грейфера усилены сталью Hardox, что гарантирует длительный срок службы. Грейфер может использоваться с большим количеством различных быстроразъемных соединений.

TG16S–TG55S



Ковши глубокой разработки

DB1–DB29: для любой землеройной техники весом 1,5-28 тонны

Ковши глубокой разработки от engcon:

прочная конструкция для экстремальных нагрузок. Идеально подходят для землеройных работ в тяжелых условиях эксплуатации, где требуется быстрое внедрение и заполнение ковша. Например при рытье шахт и других работах по выемке грунта, требующих высокой производительности. Поставляются с зубьями или защитной кромкой.

Набор зубьев заказывается дополнительно, при этом ковши поставляются с уже установленными зубьями.

DB1–DB29



Планировочные ковши

GB2–GB29: для любой землеройной техники весом 1,5-30 тонн

Планировочные ковши от engcon:

оптимальная конструкция и дизайн ковша являются результатом тесного сотрудничества проектировщиков со строительными и подрядными организациями, имеющими огромный опыт совместного использования ковша и наклонно-поворотных платформ (НПП) Tiltrotator. Скошенные от низа к верху края предотвращают столкновения со стенами домов и другими препятствиями при повороте ковшей. Коническая форма помогает быстро наполнять ковши, угол 16 градусов между креплением и основанием облегчает вращение ковшей без рассыпания грунта.

GB2–GB29



Траншейные ковши

CB2–CB25: для любой землеройной техники весом 1,5-25 тонн

Траншейные ковши от engcon:

рассчитаны на работу в ограниченном пространстве и рытье узких траншей, например, для укладки кабеля или трубопроводов небольшого диаметра. Специальная удлиненная форма обеспечивает значительную глубину копания. При этом нет необходимости опускать наклонно-поворотную платформу (НПП) Tiltrotator, на которую может крепиться траншейный ковш, ниже уровня грунта.

Набор зубьев заказывается дополнительно, при этом ковш поставляется с уже установленными зубьями.

CB2–CB25



Рыхлитель для твердого грунта

R5–R30: для любой землеройной техники весом 1-30 тонн

Рыхлители от engcon: используются при землеройных работах на мерзлом и твердом грунте. Рыхлитель, называемый также ножом для мерзлого грунта, специально сконструирован для условий крайнего Севера и обеспечивает оптимальное рыхление и дробление твердых грунтов.

R5 | R10 | R15 | R20 | R30



Дисковый резак для асфальта

TC05–TC20: для любой землеройной техники весом 2-22 тонн

Дисковые резак от engcon:

обеспечивают ровные разрезы, снижая таким образом нежелательные и дорогостоящие потери асфальта. Идеально подходят для выполнения разрезов дерна на газонах и других местах, где требуется точность при выполнении работ.

TC05 | TC10 | TC15 | TC20



Цилиндрическая щетка с гидроприводом

SR800-SR1800: навесная щетка для землеройной техники

При использовании вместе с НПП Tiltrotator позволяет значительно расширить область применения экскаватора. Независимо от того, нужно ли вам быстро очистить поверхность от снега, песка, щебня или земли, цилиндрическая щетка быстро станет вашим любимым навесным приспособлением, без которого будет не так то легко обойтись.

Зимой можно найти множество мест, таких как переходы, тротуары, стрелочные переводы, крыши сараев, контейнеров, навесов и т.д., которые обычно приходится убирать от снега вручную. Летом щетку можно использовать для уборки противогололедного песка, газонов, фундаментов, стен и т.д. Возможности применения ограничены только вашей фантазией. Щетка приводится в движение гидравлическим масляным двигателем, передача крутящего момента производится цепным приводом с возможностью изменения скорости вращения щетки. Открытая конструкция облегчает техническое обслуживание щетки, чистящий элемент из полипропилена заменяется легко и быстро.

SR800 | SR1300 | SR1600 | SR1800

НОВИНКА



Крановая стрела

KRH350 – KR500: крановая стрела для землеройной техники

Крановая стрела от engcon – изготовлена из высокопрочной стали со специальным профилем. Крановая стрела предлагается как в исполнении с механическим, так и гидравлическим приводом выдвигаемыми секциями стрелы.

Внимание! Важно ознакомиться с правилами техники безопасности при использовании крановой стрелы для каждой конкретной модели экскаватора или экскаватора-погрузчика. Стрела должна крепиться на быстроразъемное соединение, установленное непосредственно на рукояти экскаватора. Правила безопасности запрещают использовать крановую стрелу вместе с наклонно-поворотной платформой (НПП) Tiltrotator!

Гидравлическая версия крановой стрелы KRH 350



НОВИНКА

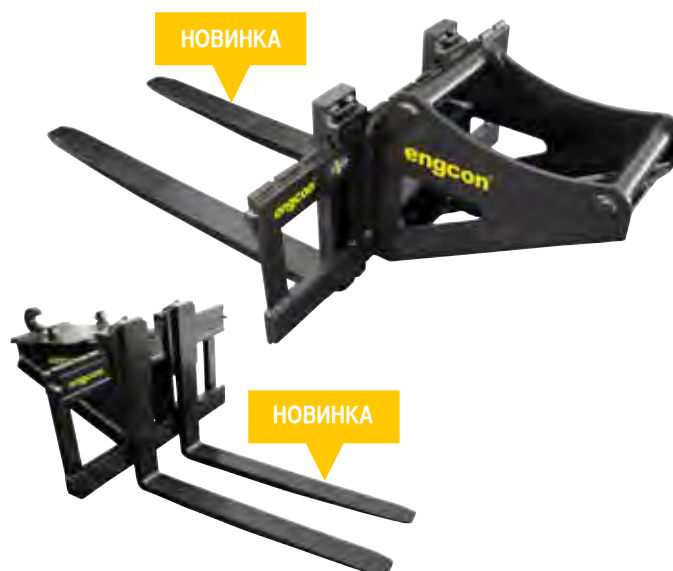
Палетные вилы

GH1000 – GH1200: палетные вилы для землеройной техники

Палетные вилы от engcon – надежная и продуманная конструкция для наилучшего обзора. Вилы изготовлены из твердой стали и гарантируют долгий срок службы.

Внимание! Важно ознакомиться с правилами техники безопасности при использовании палетных вилок для каждой конкретной модели экскаватора или экскаватора-погрузчика. При использовании палетных вилок с НПП Tiltrotator необходима установка на НПП специального фиксирующего грузового клапана.

GH 1000 | GH 1200



НОВИНКА

НОВИНКА

Дополнительно

Системы управления

Microprop - бесступенчатая пропорциональная система управления для наклонно-поворотных платформ Tiltrotator

Система управления Microprop позволит вашему экскаватору или экскаватору-погрузчику реализовать весь потенциал установленной на нем наклонно-поворотной платформы (НПП) Tiltrotator, обеспечивая плавное увеличение скорости вращения и наклона дополнительного оборудования, а также точность выполнения всех рабочих операций. Систему управления Microprop легко установить, откалибровать и настроить под конкретную задачу. Эта система обладает большим запасом прочности и надежности, имеет высокую пыле- и влагозащищенность.

- Простота установки обеспечивается использованием разъемов в электросоединениях.
- Автоматическая базовая калибровка
- Система создает резервную копию настроек главного кабинного модуля в агрегатном модуле на рукояти экскаватора.
- Существует специальная программа для среды Windows для калибровки в момент работы НПП Tiltrotator.
- Кабинный модуль снабжен дисплеем для сообщений о неполадках и некоторых базовых настроек.
- Возможность программирования четырех различных наборов настроек НПП Tiltrotator под нужды разных операторов экскаватора.
- Функция двойного масляного клапана
- Возможность менять привязку функций к кнопкам управления без подключения компьютера.
- Конструкция с большим запасом прочности для повышения надежности при работе.
- Существуют версии для первичной установки при заказе НПП Tiltrotator или для уже установленной НПП.
- Возможность выбрать джойстик управления с интегрированными реостатами бесступенчатого управления.
- Возможность выбора универсальных накладок на базовые оригинальные джойстики, чтобы избежать вмешательств в электрику землеройной машины.

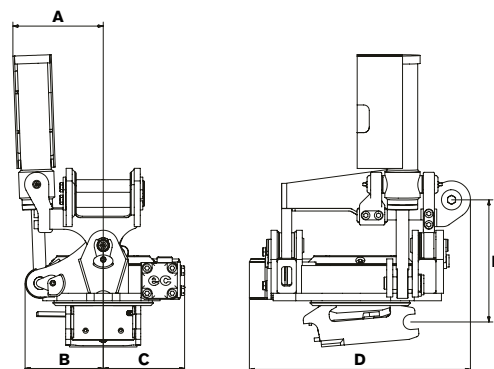
Microprop



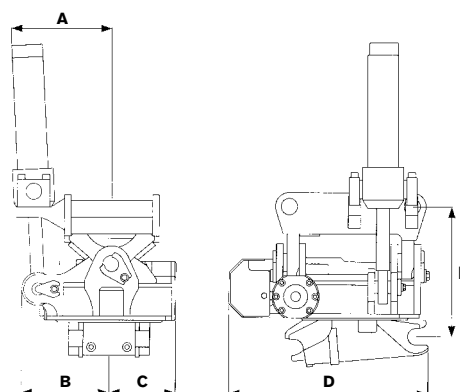
Технические спецификации

Наклонно-поворотные платформы Tiltrotator

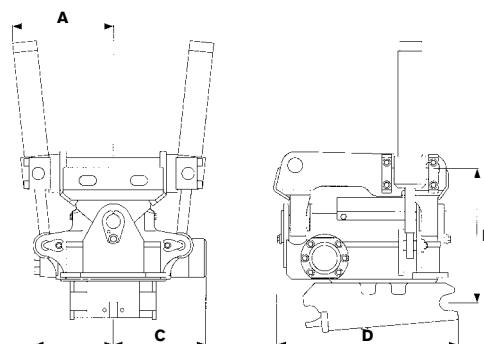
Тип	EC02B
Ширина A: (мм)	180
Ширина B: (мм)	155
Ширина C: (мм)	160
Общая длина D: (мм)	435
Высота E: (мм)	245
Вес: (кг)	от 65
Угол наклона:	2x40°
Требуемый расход масла: (л/мин)	15–35
Рабочее давление: (МПа)	18–21
Стандартные типы крепления:	S30, S40
Макс. ширина ковша по рекомендации engcon: (мм)	900
Макс. усилия отрыва: (кНм)	18
Базовый вес экскаватора: (тонн)	1,5–3,5



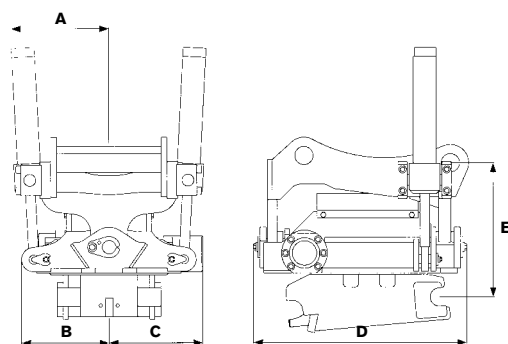
Тип	EC05B
Ширина A: (мм)	263
Ширина B: (мм)	220
Ширина C: (мм)	212
Общая длина D: (мм)	493
Высота E: (мм)	364
Вес: (кг)	от 155
Угол наклона:	2x40°
Требуемый расход масла: (л/мин)	15–35
Рабочее давление: (МПа)	18–21
Стандартные типы крепления:	S30, S40
Макс. ширина ковша по рекомендации engcon: (мм)	1200
Макс. усилия отрыва: (кНм)	45
Базовый вес экскаватора: (тонн)	3–7



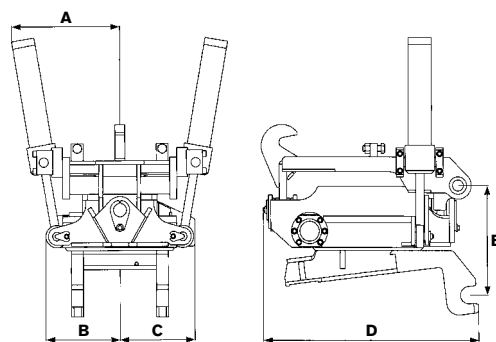
Тип	EC10B
Ширина A: (мм)	320
Ширина B: (мм)	245
Ширина C: (мм)	290
Общая длина D: (мм)	536
Высота E: (мм)	420
Вес: (кг)	от 270
Угол наклона:	2x40°
Требуемый расход масла: (л/мин)	20–40
Рабочее давление: (МПа)	18–21
Стандартные типы крепления:	S45, S50
Макс. ширина ковша по рекомендации engcon: (мм)	1400
Макс. усилия отрыва: (кНм)	90
Базовый вес экскаватора: (тонн)	6–14



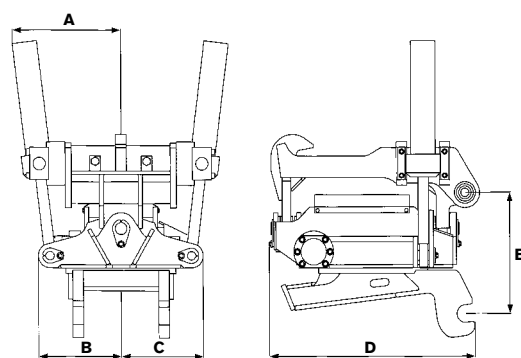
Тип	EC15B
Ширина A: (мм)	320
Ширина B: (мм)	285
Ширина C: (мм)	307
Общая длина D: (мм)	698
Высота E: (мм)	440
Вес: (кг)	от 360
Угол наклона:	2x40°
Требуемый расход масла: (л/мин)	40–60
Рабочее давление: (МПа)	18–21
Стандартные типы крепления:	S60
Макс. ширина ковша по рекомендации engcon: (мм)	1 600
Макс. усилия отрыва: (кНм)	135
Базовый вес экскаватора: (тонн)	12–18



Тип	EC20B
Ширина A: (мм)	360
Ширина B: (мм)	300
Ширина C: (мм)	310
Общая длина D: (мм)	800
Высота E: (мм)	450
Вес: (кг)	от 470
Угол наклона:	2x40°
Требуемый расход масла: (л/мин)	40–80
Рабочее давление: (МПа)	18–21
Стандартные типы крепления:	S60, S70, S1
Макс. ширина ковша по рекомендации engcon: (мм)	1 700
Макс. усилия отрыва: (кНм)	180
Базовый вес экскаватора: (тонн)	16–24

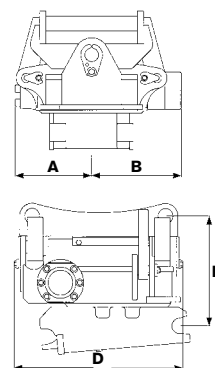


Тип	EC30
Ширина A: (мм)	500
Ширина B: (мм)	390
Ширина C: (мм)	390
Общая длина D: (мм)	970
Высота E: (мм)	740
Вес: (кг)	от 850
Угол наклона:	2x40°
Требуемый расход масла: (л/мин)	40–80
Рабочее давление: (МПа)	18–21
Стандартные типы крепления:	S70, S80, S2
Макс. ширина ковша по рекомендации engcon: (мм)	2 200
Макс. усилия отрыва: (кНм)	240
Базовый вес экскаватора: (тонн)	22–32



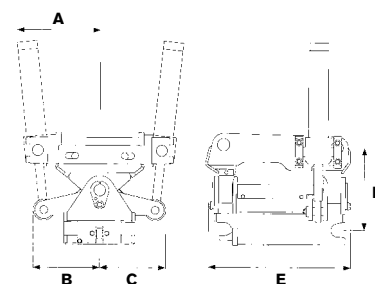
Поворотные платформы Rotator

Тип	EC05B-R	EC10B-R	EC15B-R	EC20B-R	EC30-R
Ширина A: (мм)	210	240	285	300	390
Ширина B: (мм)	160	290	307	310	390
Высота C: (мм)	275	350	380	470	550
Длина: (мм)	485	560	700	800	900
Вес: (кг)	135	250	310	430	680
Требуемый расход масла: (л/мин)	15-40	20-40	40-60	40-60	40-80
Рабочее давление: (МПа)	18-21	18-21	18-21	18-21	18-21
Базовый вес экскаватора: (тонн)	3-7	6-14	12-18	16-24	22-32

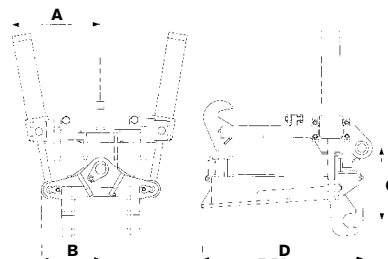


Наклонные платформы

Тип	TFS30	TFS40	TFS45/50	TFS60	TFS70	TFS80
Ширина A: (мм)	198	250	320	350	430	560
Ширина B: (мм)	156	220	250	265	385	415
Ширина C: (мм)	88	100	250	265	385	415
Высота D: (мм)	215	220	310	340	580	630
Длина E: (мм)	315	360	540	550	770	900
Вес: (кг)	30	40	125	160	240	330
Базовый вес экскаватора: (тонн)	0-2	3-6	6-12	12-16	18-22	22-32



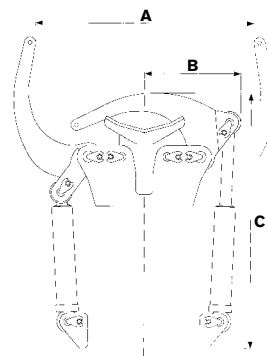
Тип	TFS1	TFS2
Ширина A: (мм)	450	500
Ширина B: (мм)	300	335
Высота C: (мм)	370	510
Длина D: (мм)	830	875
Вес: (кг)	280	490
Базовый вес экскаватора: (тонн)	18-24	24-32



Интегрированные грейферы

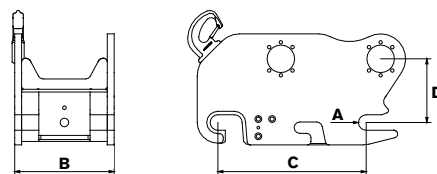
Тип	GR05	GR10	GR20	GR30*
Макс. ширина открытия захватов A: (мм)	370	610	790	1 080
Ширина B: (мм)	200	270	350	440
Длина C: (мм)	585	760	910	980
Усилие захвата: (кН)	19	14	23	16
Вес: (кг)	50	70	85	148
Макс. рабочее давление: (МПа)	210	210	210	210
Сила сжатия при 175 бар: (кг)	1 378	1 248	1 864	1 586
Сила сжатия 210 бар: (кг)	1 654	1 497	2 234	1 956

* Тип 30 оснащается только быстроразъемным соединением S80, S3.



Быстроразъемное соединение EC-Oil

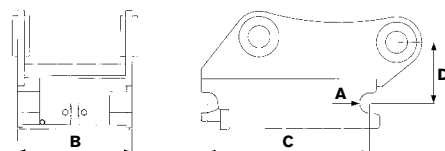
Тип	ECO45	ECO50	ECO60
Диаметр А: (мм)	Ø45	Ø50	Ø60
Ширина В: (мм)	290	270	340
Длина С: (мм)	430	430	480
Высота D: (мм)*	185	185	190
Вес: (кг)*	100	105	180
Требуемый расход масла: (л/мин)	55	55	100
Макс. давление: (МПа)	21	21	21
Базовый вес экскаватора: (тонн)	6–12	6–12	12–18



Быстроразъемные соединения "S"

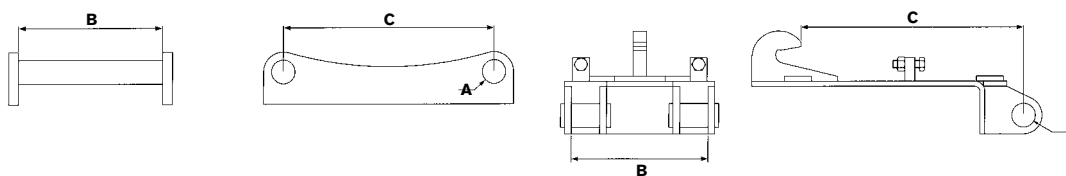
Тип	S30/150	S30/180	S40/200	S40/240	S45	S50	S60	S70	S80
Диаметр А: (мм)	Ø30	Ø30	Ø40	Ø40	Ø45	Ø50	Ø60	Ø70	Ø80
Ширина В: (мм)	150	180	200	240	290	270	340	450	590
Длина С: (мм)	200	230	300	300	430	430	480	600	670
Высота D: (мм)*	110	110	110	110	140	140	170	190	220
Вес: (кг)*	10	10	25	25	45	50	125	210	310
Макс. давление: (МПа)	21	21	21	21	21	21	21	21	21
Базовый вес экскаватора: (тонн)	1–3	1–3	2–6	2–6	6–12	6–12	12–18	16–25	25–35

* В зависимости от типа быстроразъемного соединения.



Адаптеры для ковшей

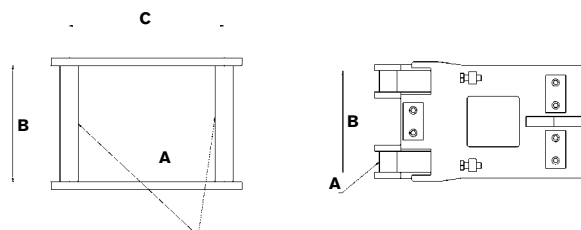
Тип	GS30/150	GS30/180	GS40/200	GS40/240	GS45	GS50	GS60	GS70	GS80	GS1	GS2/27	GS3
Диаметр А: (мм)	Ø30	Ø30	Ø40	Ø40	Ø45	Ø50	Ø60	Ø70	Ø80	Ø70	Ø80	Ø100
Ширина В: (мм)	150	180	200	240	290	270	340	450	590	400	450	620
Длина С: (мм)	200	230	300	300	430	430	480	600	670	750	810	870
Совместимы с быстроразъемными соединениями engcon	S30	S30	S40	S40	S45	S50	S60	S70	S80	S1	S2/27	S3



Компания engcon сохраняет за собой право вносить изменения в конструкцию без предварительного уведомления.

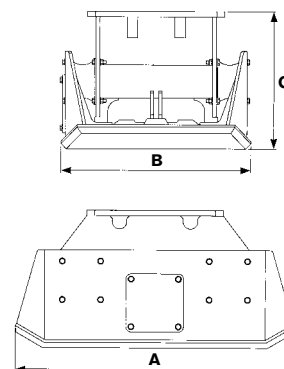
Стандартные размеры быстроразъемных соединений и альтернативные способы обозначения

Тип	GS30/ 150	GS30/ 180	GS40/ 200	GS40/ 240	GS45	GS50	GS60	GS70	GS80	GS1	GS2	GS3
Диаметр А: (мм)	Ø30	Ø30	Ø40	Ø40	Ø45	Ø50	Ø60	Ø70	Ø80	Ø70	Ø80	Ø100
Ширина В: (мм)	150	180	200	240	290	270	340	450	590	400	450	630
Длина С: (мм)	200	230	300	300	430	430	480	600	670	–	–	–
Совместимы с быстроразъемными соединениями engcon	S30	S30	S40 RF10 B10	S40	S45 RF12 B12	S50 RF14 KM05	S60 RF16 S6 KM08	S70 RF25 KM09	S80 RF32	S1 RF20 B20	S2/27 RF27	S3 RF30



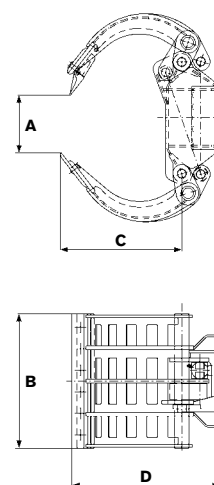
Вибрационный уплотнитель грунта

Тип	PP350	PP600	PP950	PP3200
Сила уплотнения: (кг)	3500	6000	9500	3200
Вес без крепления: (кг)	390	620	900	470
Длина А: (мм)	890	1 050	1 270	1 000
Ширина В: (мм)	620	720	900	500–700
Высота С: (мм)	450	520	600	590
Площадь уплотнения: (м²)	0,42	0,58	0,90	0,4–0,56
Частота колебаний: (Гц)	2 100	2 100	2 100	1 700/28
Требуемый расход масла: (л/мин)	75	120	120	34



Грейферы для камней и лома

Тип	SK05	SK10	SK15	SK20	SK30
Раствор А: (макс. мм)	1 110	1 660	1 790	1 990	2 570
Раствор А: (мин. мм)	0	0	0	0	0
Ширина захвата В: (мм)	505	715	860	860	1170
Длина захвата грейфера С: (мм)	460	680	790	870	1080
Высота D: (мм)	580	790	960	1070	1360
Усилие захвата: (кН)	8,7	15	19	25	45
Рабочее давление: (МПа)	21	21	21	21	21
Вес: (кг)	180	325	540	620	1195
Рекомендованная модель НПП Tiltrotator / Ротатора	EC05	EC10	EC15	EC20	EC30
Базовый вес экскаватора: (тонн)	3–7	6–14	12–18	16–24	22–32



По заказу клиента поставляется с / без верхнего быстроразъемного соединения и / или наклонно-поворотной платформой Tiltrotator / поворотной платформой Rotator

Грейфер для древесины

Тип	TG16S	TG22 PRO	TG28S	TG35S	TG42S	TG55S
Вес: (кг)	56	125	250	275	340	710
Максимальная нагрузка: (кг)	1 300	5 000	5 000	5 000	7 000	10 000
Максимальный растрор: (мм)	925	1 226	1 540	1 900	1 900	2 510
Ширина: (мм)	260	432	395	460	470	500
Площадь захвата: (м²)	0,16	0,20	0,28	0,35	0,42	0,55

Ковш глубокой разработки

Тип	DB1	DB1	DB2	DB2	DB2	DB2	DB2	DB3	DB5	DB6	DB6	DB7	DB7	DB9	DB9	DB11	DB11	DB11	DB12
Объем: (л)	50	50	70	70	90	90	90	120	160	200	200	250	250	350	350	400	400	400	500
Ширина: (мм)	400	400	450	450	550	550	550	550	600	600	600	600	600	700	700	700	700	700	800
Вес: (кг)	40	40	50	50	60	60	65	70	95	130	140	210	215	230	235	280	285	300	315
Крепление:	S30/ 150	S30/ 180	S30/ 150	S30/ 180	S30/ 150	S30/ 180	S40	S40	S40	S40	S45	S45	S50	S45	S50	S45	50	S60	S50

Тип	DB12	DB14	DB14	DB16	DB16	DB18	DB18	DB18	DB21	DB21	DB23	DB23	DB26	DB26	DB26	DB29	DB29	DB29
Объем: (л)	500	600	600	750	750	900	900	900	1 100	1 100	1 250	1 250	1 400	1 400	1 400	1 600	1 600	1 600
Ширина: (мм)	400	900	900	1 000	1 000	1 000	1 000	1 000	1 100	1 100	1 100	1 100	1 300	1 300	1 300	1 450	1 450	1 450
Вес: (кг)	330	560	590	600	630	680	715	710	950	945	1 050	1 080	1 250	1 280	1 285	1 395	1 420	1 430
Крепление:	S60	S60	S1	S60	S1	S60	S70	S1	S70	S1	S70	S2	S70	S80	S2	S70	S80	S2

Планировочный ковш

Тип	GB2	GB2	GB2	GB2	GB4	GB4	GB6	GB6	GB8	GB8	GB11	GB11	GB13	GB13	GB15	
Объем: (л)	90	90	130	130	200	200	300	300	370	370	500	500	600	600	750	
Ширина: (мм)	900	900	900	900	1 000	1 000	1 200	1 200	1 300	1 300	1 400	1 400	1 600	1 600	1 600	
Вес: (кг)	90	90	100	100	160	170	190	200	310	310	380	380	460	490	660	
Крепление:	S30/ 150	S30/ 180	S30/ 150	S30/ 180	S40	S45	S40	S45	S45	S45	S50	S45	S50	S60	S1	S60

Тип	GB15	GB17	GB17	GB17	GB20	GB20	GB20	GB20	GB24	GB24	GB29	GB29	GB29
Объем: (л)	750	900	900	900	1 100	1 100	1 100	1 100	1 400	1 400	1 600	1 600	1 600
Ширина: (мм)	1 600	1 700	1 700	1 700	1 700	1 700	1 700	1 700	2 000	2 000	2 000	2 000	2 000
Вес: (кг)	690	700	740	730	940	980	970	980	1 150	1 150	1 460	1 490	1 460
Крепление:	S1	S60	S70	S1	S60	S70	S1	S2	S70	S2	S70	S80	S2

Траншейный ковш

Тип	CB2	CB2	CB3	CB3	CB3	CB5	CB5	CB10	CB10	CB15	CB15	CB20	CB20	CB25	CB25	
Объем: (л)	60	60	90	90	90	130	130	160	160	350	350	400	400	400	550	
Ширина: (мм)	250	250	250	250	250	300	300	400	400	500	500	600	600	600	600	
Вес: (кг)	35	35	55	55	55	168	170	186	188	260	295	380	390	405	590	
Крепление:	S30/ 150	S30/ 180	S30/ 150	S30/ 180	S40	S40	S45	S45	S45	S50	S60	S1	S60	S70	S1	S70/S80

Компания епсон сохраняет за собой право вносить изменения в конструкцию без предварительного уведомления.

Рыхлитель для твердого грунта

Тип	R5	R5	R5	R10	R10	R15	R15	R20	R20	R20	R30	R30	R30
Высота: (мм)	600	600	600	700	700	900	900	1 200	1 200	1 200	1 400	1 400	1 400
Вес: (кг)	85	85	86	110	110	180	190	340	380	360	450	490	485
Крепление:	S30/150	S30/180	S40	S45	S50	S60	S1	S60	S70	S1	S70	S80	S2

Дисковый резак для асфальта

Тип	TC05	TC10	TC10	TC15	TC20	TC20
Диаметр: (мм)	Ø370	Ø470	Ø470	Ø470	Ø470	Ø470
Глубина разреза: (мм)	100	150	150	150	150	150
Вес: (кг)	50	55	60	70	90	200
Крепление:	S40	S45	S50	S60	S70	S1

Цилиндрическая щетка с гидроприводом

Тип	SR800	SR1300	SR1600	SR1800
Ширина: (мм)	800	1300	1600	1800
Вес без крепления: (кг)	210	240	260	275
Требуемый расход масла мин/макс: (л/мин)	20/60	20/60	20/60	20/60

Крановая стрела

Тип	KRH 350	KRH 350	KRH 350	KR 500	KR 500
Исполнение:	Гидравлика	Гидравлика	Гидравлика	Механика	Механика
Общая длина: (мм)	3 500	3 500	3 500	4 950	4 950
Минимальная длина: (мм)	2 200	2 200	2 200	2 350	2 350
Макс. вес груза: (кг)	1 500–1 000	1 500–1 000	1 500–1 000	2 800–1 300	2 800–1 300
Вес стрелы: (кг)	225	225	235	360	380
Крепление:	S45	S50	S60	S60	S70
Количество выдвижных секций:	2	2	2	3	3
Грузовой крюк:	BKL 10	BKL 10	BKL 10	BKL 13	BKL 13

Палетные вилы

Тип	GH 1000	GH 1000	GH 1200	GH 1200	GH 1200	GHN 1200	GHN 1200
Ширина держателя: (мм)	1 000	1 000	1 200	1 200	1 200	1 200	1 200
Вилы: (мм)	100x40x1200	100x40x1200	125x45x1200	125x45x1200	125x45x1200	125x45x1200	125x45x1200
Вес: (кг)	180	180	280	310	310	310	310
Крепление:	S45	S50	S60	B20	S70	S60	B20
TP 500	2,9 T	2,9 T	4,7 T	4,7 T	4,7 T	4,7 T	4,7 T

engcon[®]
формула успеха

www.engcon.com
www.kcteh.ru

Официальный дилер в России ООО «КСТ»


www.kcteh.ru
т/ф:(495)646-1678

engcon[®] | International

ИННОВАЦИОННОЕ НАВЕСНОЕ ОБОРУДОВАНИЕ ДЛЯ СЕЛЕРСКОЙ ТЕХНИКИ